

# ロータリー式スラリー

## 表層攪拌改良工

土木建築基礎工事から

浚渫へドロ・河川・湖沼・池の堆積軟弱地盤まで

機動性に富み固化処理に最適！



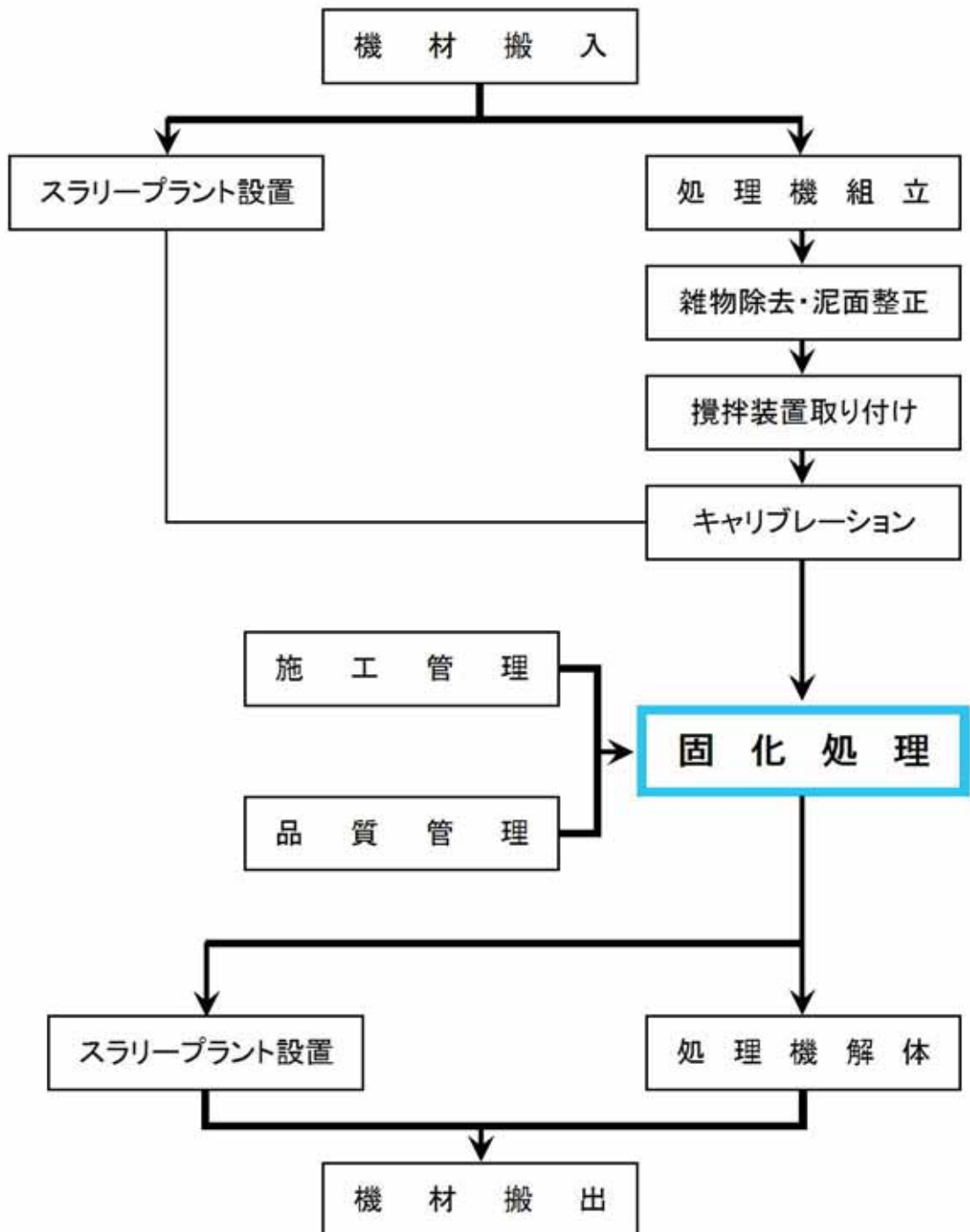
 **大福工業** 株式会社

〒693-0017 鳥根県出雲市枝大津町2番地7

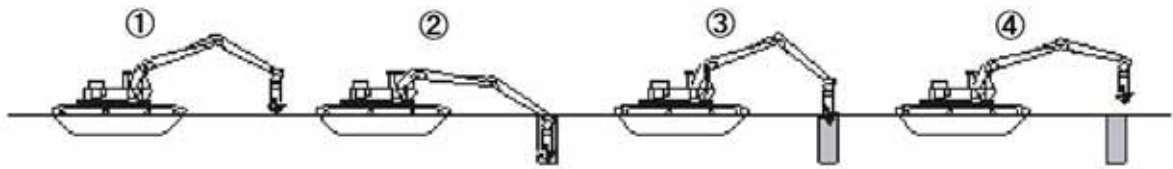
TEL 0853-21-4151

FAX 0853-21-4152

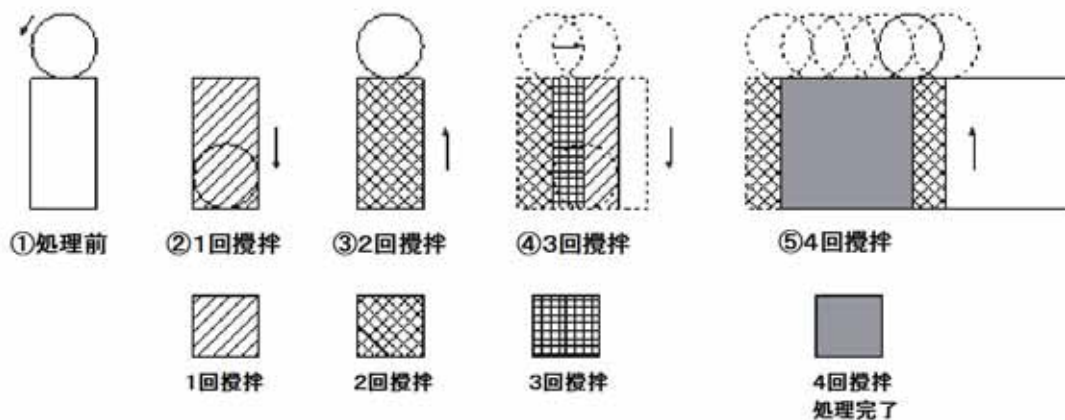
# 施工フロー



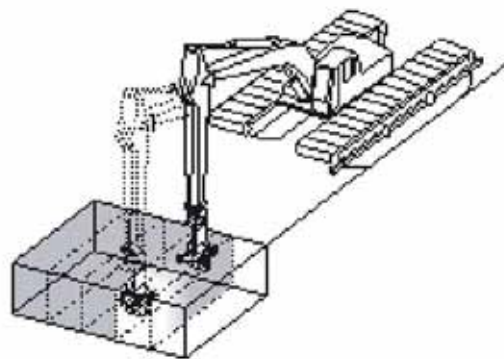
# 施工方法



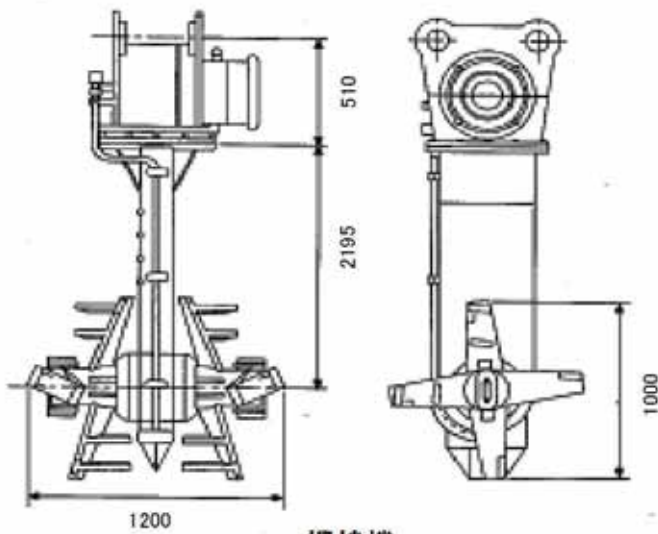
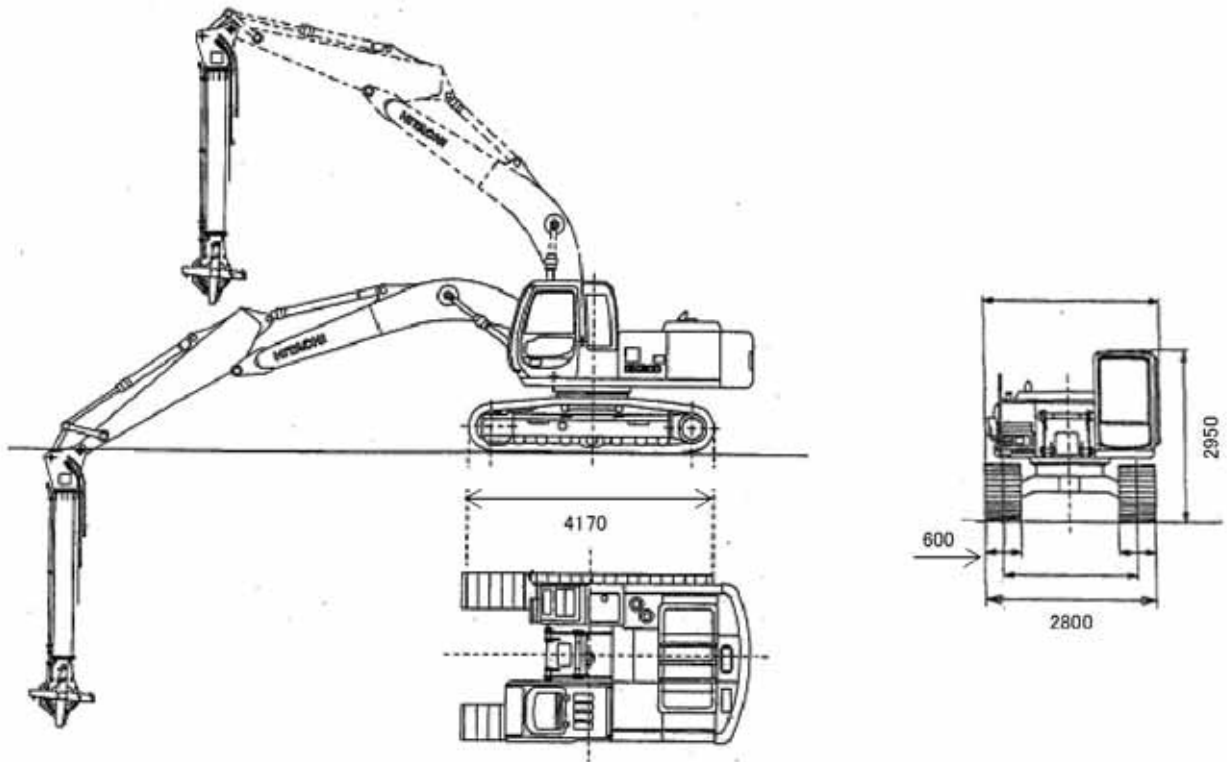
- ①改良機を所定位置にセットする。
- ②攪拌翼を回転させ固化材スラリーを吐出しながら、一定速度で所定の深度まで貫入する。
- ③所定の深度に到達したら、一定速度で攪拌機の引抜きをする。
- ④引抜完了後、次の施工位置へ(攪拌径の1/2)移動し攪拌機をセットする。



- ⑤ブロック施工完了したら、次のブロックへ処理機を自走移動させる。



# 使用機械



攪拌機

## 主要諸元

項目	諸元
攪拌径 mm	1000
攪拌幅 mm	1200
最大回転数 min <sup>-1</sup> (rpm)	70(70)
最大トルク N·m(kg·m)	8830(900)
処理機重量 t	21.1



# 施工状況



攪拌機検尺



施工状況  
【攪拌状況】



施工状況  
【攪拌状況】



施工状況  
【深度確認】



施工完了



施工完了