

# 深層混合 改良工法

土木建築基礎工事から

液状化防止まで多彩用途に

威力を発揮！



**大 福 工 業 株 式 会 社**

〒693-0017 島根県出雲市枝大津町2番地7

TEL 0853-21-4151

FAX 0853-21-4152

# 深層混合処理工法の用途

## 深層混合処理工法

仮設的用途

本体構造物基礎

止水壁

山留壁

管渠工の基礎

建築物の基礎

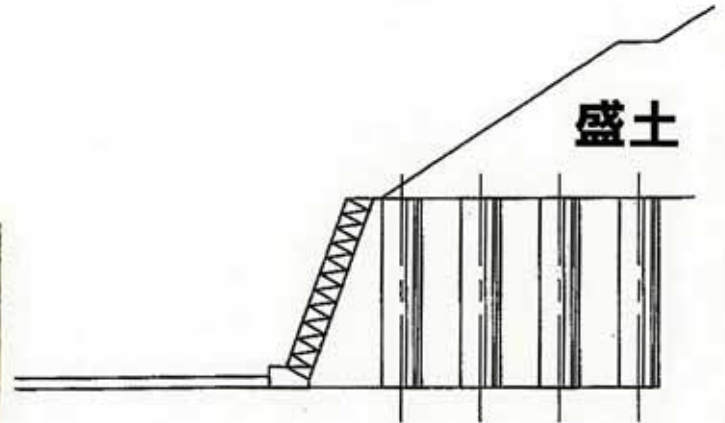
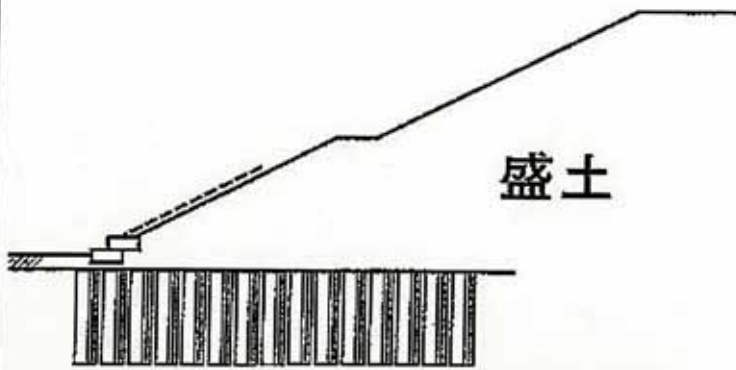
盛土の安定

タンクの基礎

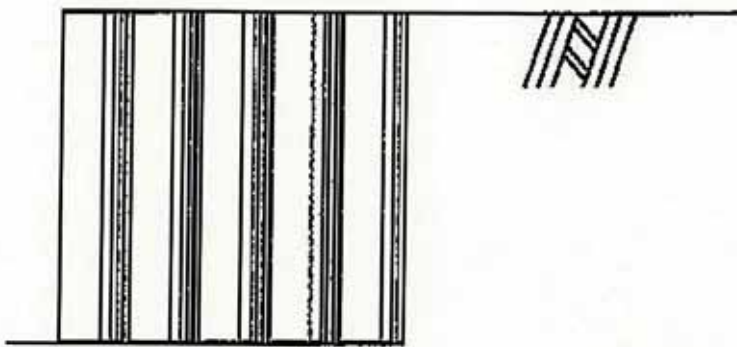
カルバートの基礎

擁壁の基礎

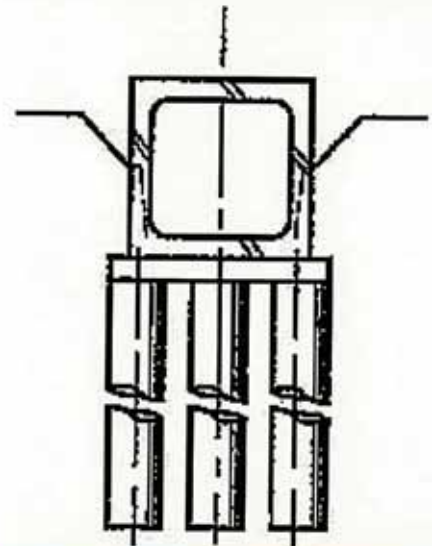
**盛土の安定化に**

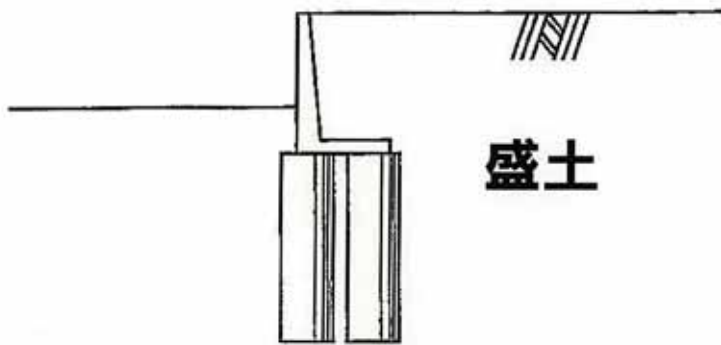


**土留壁に**



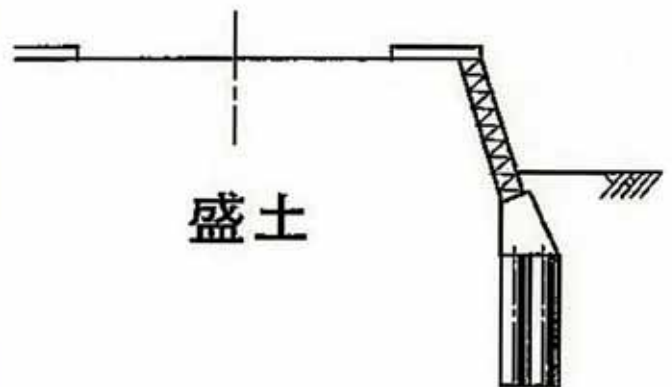
**カルバートの基礎改良に**





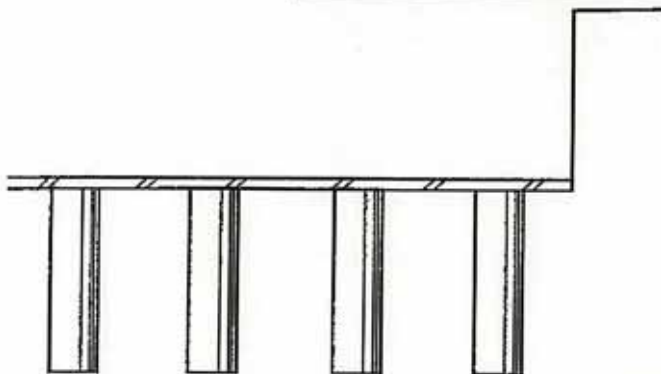
盛土

擁壁の基礎改良に

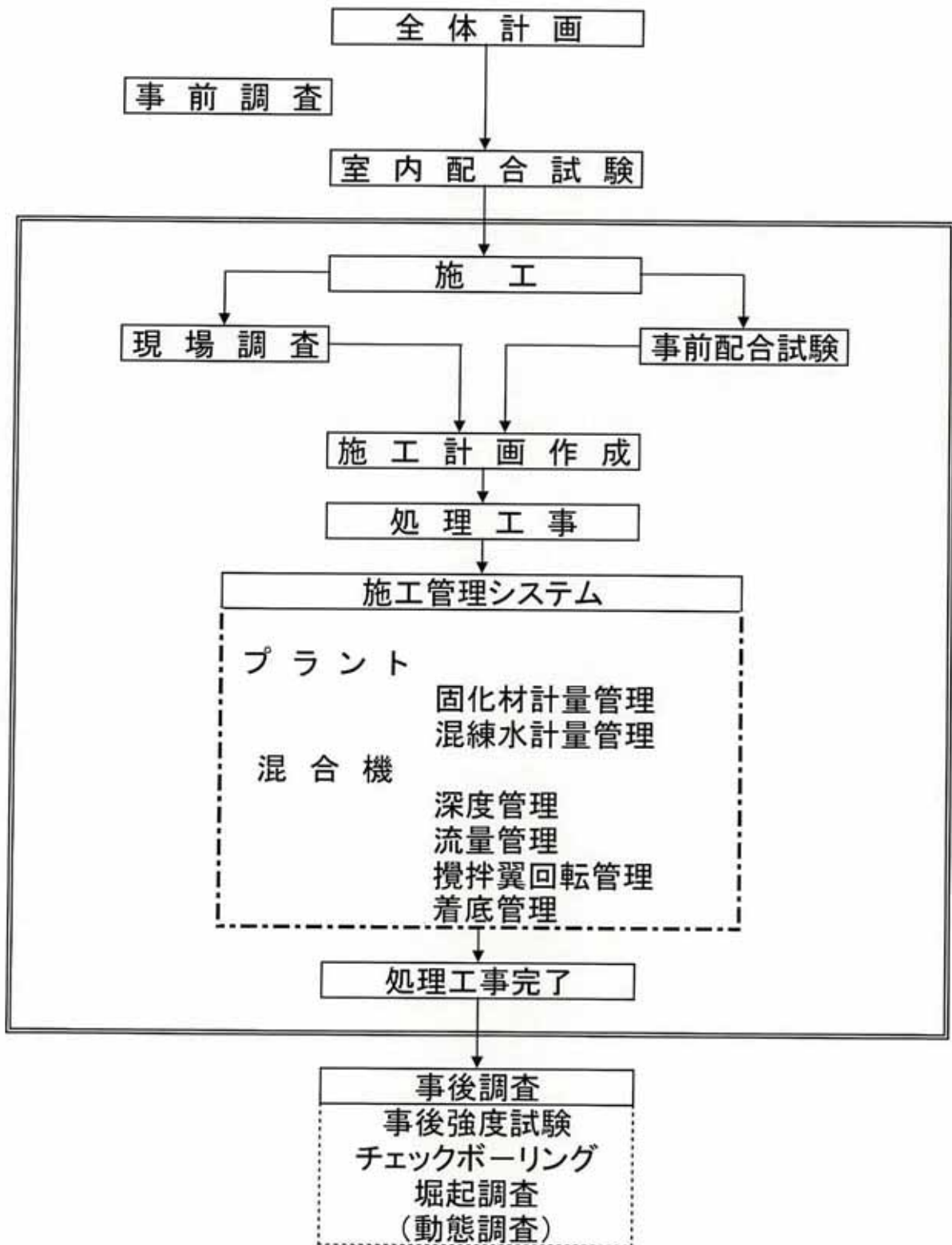


盛土

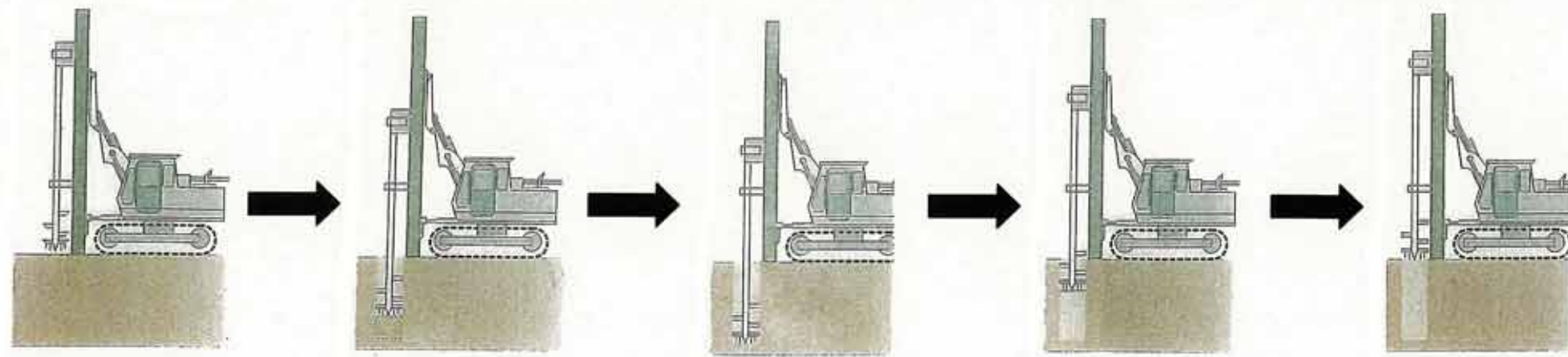
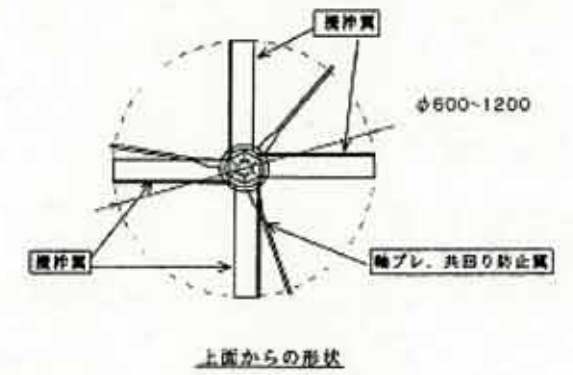
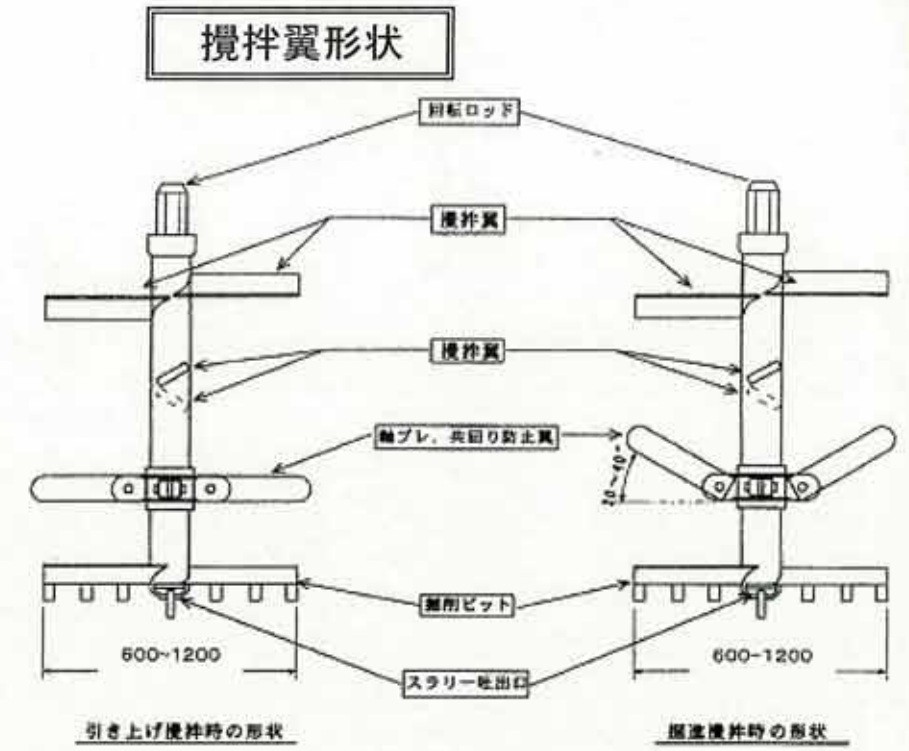
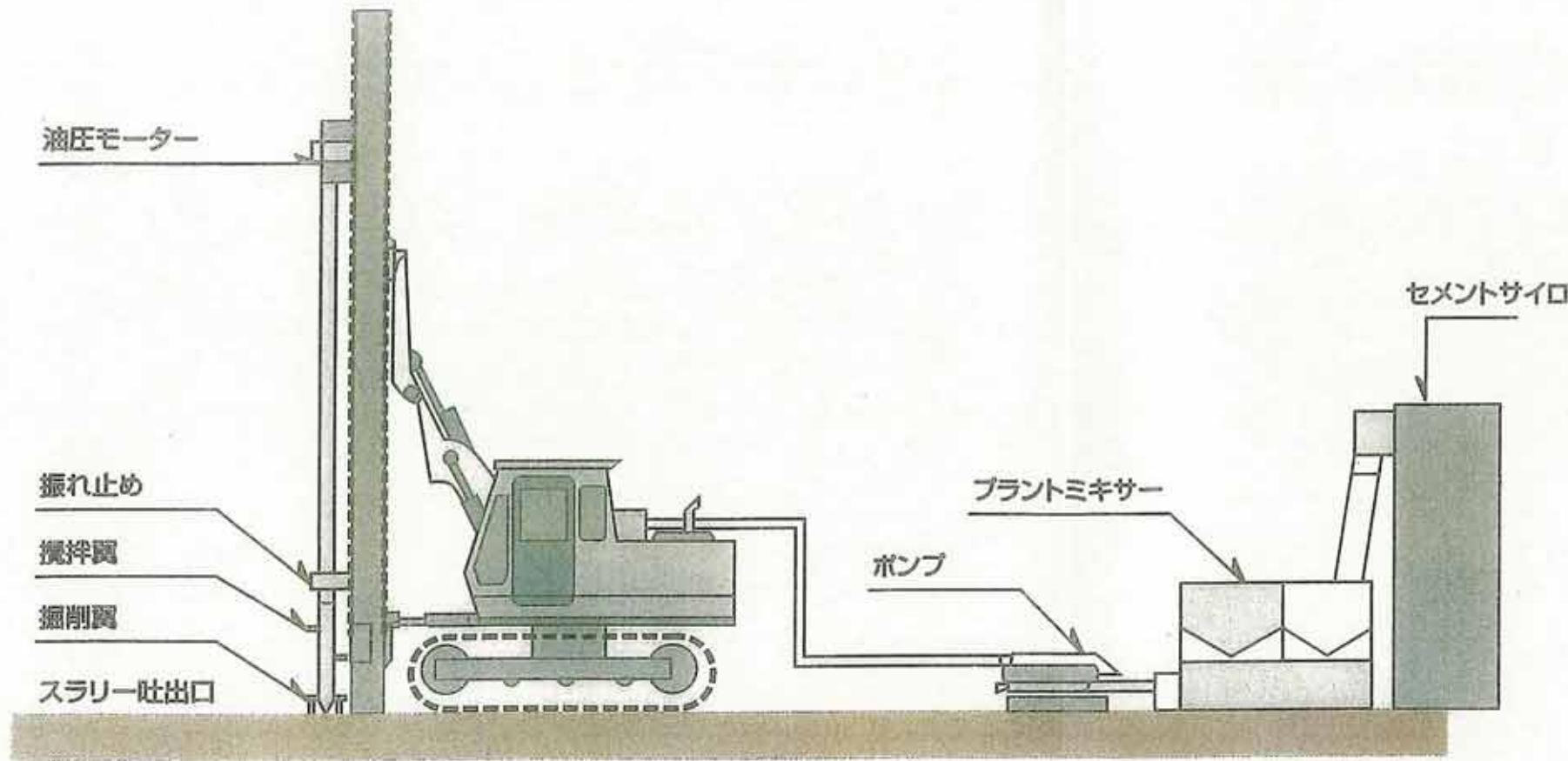
水槽、調整池の沈下防止に



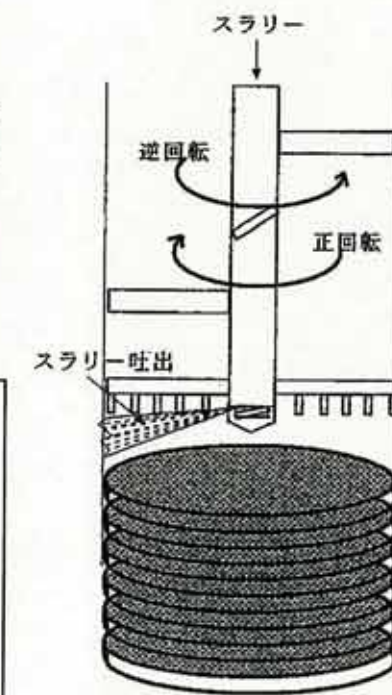
# 施工フロー



# 施工方法・機械



## 改良材(スラリー)吐出形態



スラリーを圧送ポンプにより攪拌翼先端に送り出し、貫入時正回転、引上げ時逆回転により原状土に均一に混合し、高速回転より柱状改良体を造成する。